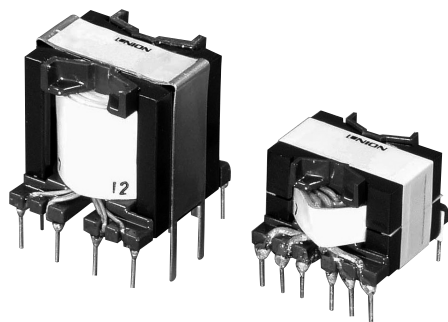


PQ, EER&etc

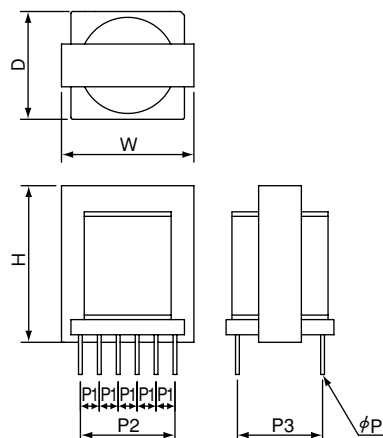
NEW

5

PQ

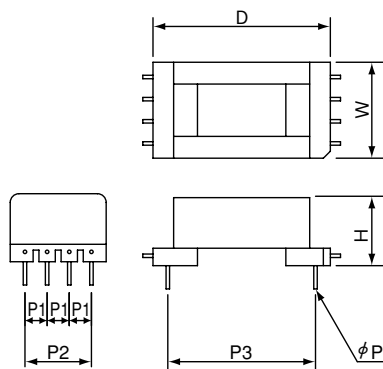
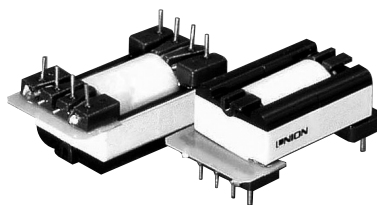


EER



型番	外形寸法			リードピン詳細								
	W	D	H	P1	P2	P3	φP	本数				
PQ	-20L	23.5	23.5	19	20.32	20.32	0.6	14				
	-20			23								
	-26L	27	30	22	22.86	25.4						
	-26			30								
	-32L	32.5	35	23	27.94	30.48			1.0	12		
	-32			33								
	-35	36	40	38							30.48	35.56
	-40	41	43	43							35.56	38.1
-50	52	52	53	7.62	43.18	45.72	1.2					
EER	-25.5	26	20	22	5	15	12.5	0.8	8			
	-28	29	23	30	20	17.5	10					
	-28L			36								
	-28H	31	32	26	25	25	1.0	12				
	-35	36	29	45		22.5						
	-35H41	41	30	46	31	35	35	□0.75	16			
	-40			47	25	25	1.0	12				
	-40H			45	32	35		35	16			
	-42			43	30	48		30	25	14		
	-42H	46	35	35	35	16						
	-49	50	37	44	40	40	30	0.8	18			

その他



型番	外形寸法			リードピン詳細					ボピンタイプ	
	W	D	H	P1	P2	P3	φP	本数		
LP	-238	18.5	36	13	3.81	11.43	25.4	0.6	8	LP
	-2213	28	33	18	6.35	19.05	20.32	0.8		
	-3213		42				27.94			
EPC	-13	14	14	8	2.5	2.5	10.5	0.49	10	EPC4
	-17	19.5	20	13	3.75		15			EPC1
	-19	21.5	22.5	17	5		3.75		16.25	0.8
	-25	28	28			20				
	-27	30	35			27.5				
	-30	33	38			5		30	1.0	

電源トランス

三相トランス

ケース入トランス

エッジワイズコイル

高周波トランス

高圧・高耐圧トランス

特注トランス