

# MCL&MCH

1

電源トランス

三相トランス

ケース入トランス

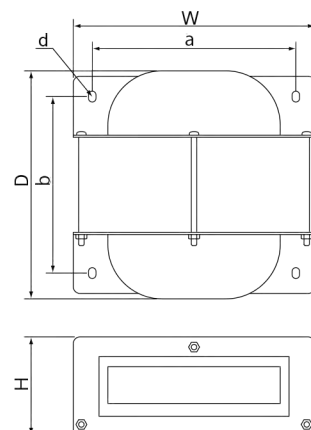
エッジワイズコイル

高周波トランス

高圧・高耐圧トランス

特注トランス

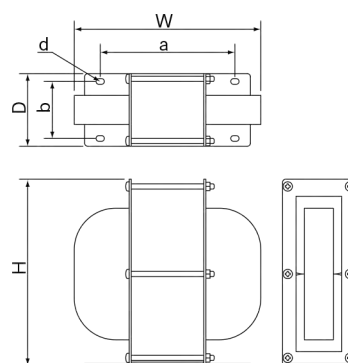
## MCL



- \* MH型が内鉄型で薄い形状なのに対して、こちらは外鉄型で薄さを追求。
- \* (電圧) 変動率が小さいという特長があります。

## MCH

\* MCLの縦型



型番	容量 (VA)	外形寸法			取付穴寸法			変動率 %	重量 kg
		W	D	H	a	b	d		
MCL	-3	100	85	52	84	60	4.5×7	10	1.2
	-3.5	150	95	52	70	70		8	1.6
	-4	200	105	60	100	75		7	2.0
	-5	300	125	120	60	100	90	5	3.0
	-5.5	400	155	130	65	130	100	4.5	3.5
	-6	500	180	140	70	150	110	4	4.2
	-7	750	180	170	70	150	130	3.5	6.5
	-8	1K	200	200	70	150	150	3	8.5
	-9	1.5K	200	210	80	170	160	2.8	10.0
-10	2K	200	240	80	170	190	2.5	13.0	
MCH	-3	100	90	108	60	40	4.5	10	1.2
	-3.5	150	100	108	70	40		8	1.6
	-4	200	105	130	80	46		7	2.0
	-5	300	120	60	130	95	50	5	3.0
	-5.5	400	140	65	160	100	50	4.5	3.5
	-6	500	150	65	160	110	50	4	4.2
	-7	750	180	70	180	130	55	3.5	6.5
	-8	1K	200	70	180	150	55	3	8.5
	-9	1.5K	226	80	206	170	60	2.8	10.0
	-10	2K	256	80	206	200	60	2.5	13.0