

1Uラック アイソレーショントランス MD1U

外観

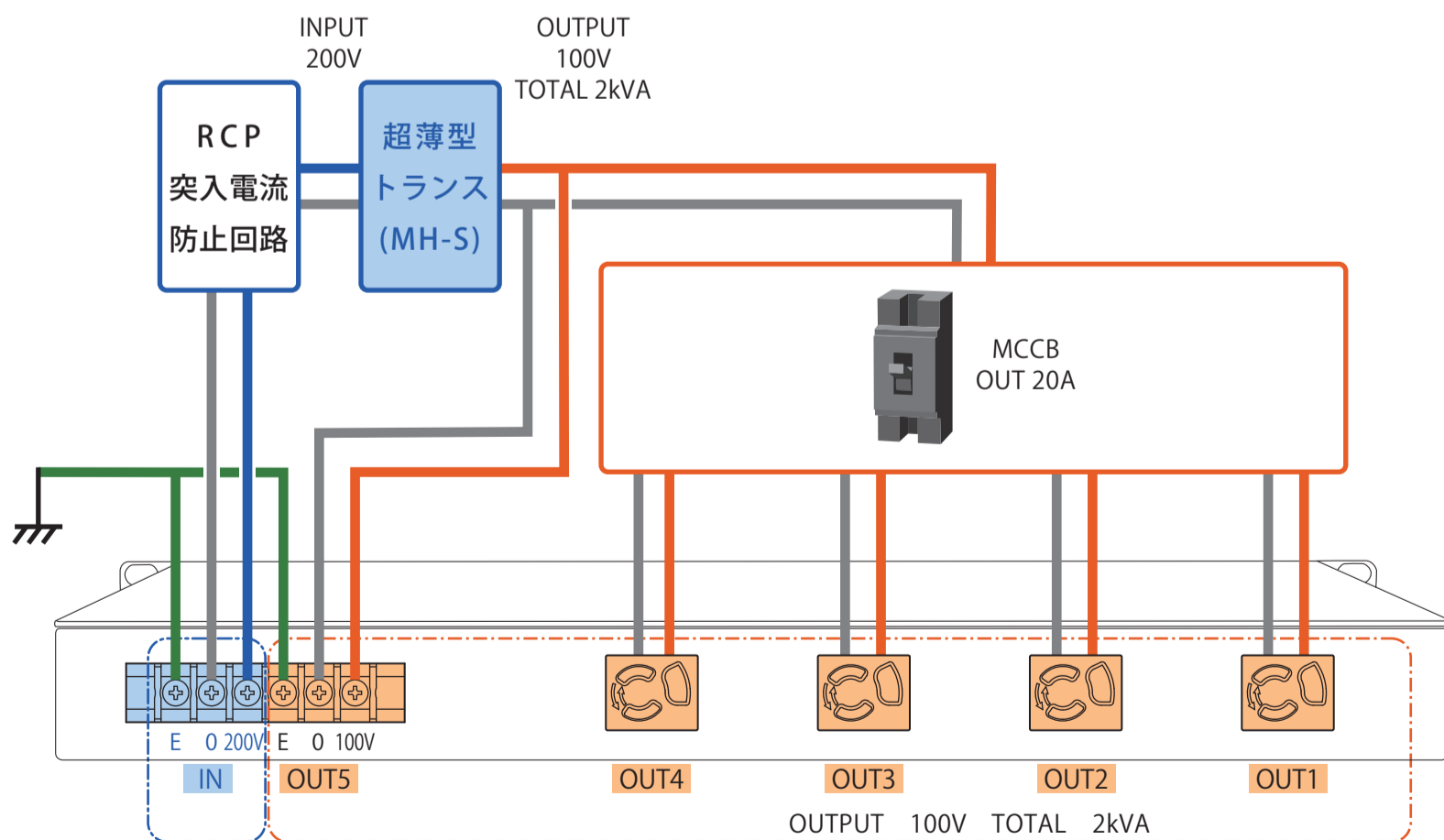


回路図

例：MD1U-2K-2010TBC4RCPモデル

選択オプション

- ・ 入力電圧：1P2W 200V
- ・ 出力電圧：1P2W 100V
- ・ 突入電流防止回路
- ・ 入力接続：M4端子台
- ・ 出力接続：M4端子台 + NEMA 5-15 x4
- ・ 出力ブレーカ(20A)



仕様内容

1	品名	1 U ラック アイソレーショントランス		
2	型式	MD1U-1K	MD1U-1.5K	MD1U-2K
3	ユニットサイズ	1 U		
4	相数	単相		
5	周波数	50/60Hz		
6	入力電圧	100V, 200V 又は 指定電圧		
7	出力電圧	100V, 200V 又は 指定電圧		
8	定格容量	1kVA	1.5kVA	2kVA
9	絶縁抵抗	DC1kVにて 100MΩ以上		
10	耐電圧	100V系：AC1.5kV/1分間 200V系：AC2.0kV/1分間		
11	層間耐圧	400Hzにて 定格電圧×2倍 18秒間		
12	電圧変動率	8%以下		
13	電圧偏差	±3%以内		
14	効率	93%以上	95%以上	
15	トランス本体 温度上昇(抵抗法)	70K以下(定格負荷時)		
16	使用環境	周囲温度 -10~+40°C・相対湿度 85%以下(但し結露無き事) 標高 2000m以下・屋内使用/爆発性・腐食性ガスのない所		
17	絶縁種別	B種(130°C)		
18	接続形状	端子台(M4 or M5) ケーブル引出し プラグ各種 IECコネクター各種		
19	質量	18kg	21kg	24kg
20	筐体寸法	W 430mm(筐体本体)・482mm(正面取付パネル) D 400mm(422mm) *5 450mm(472mm) *5 H 43.5mm		
21	取付寸法	465mm × 31.8mm 4-φ4.5x6長穴		
22	塗装色	ディープネイビー(オリジナル色),ブラック(N1),アイボリー(2.5Y9/1),ブルー(2.5PB5/7) *7		
23	突入電流対策	R C P 回路(突入電流 定格×5倍以下) *オプション指定		
24	環境対策	トランス本体防湿処理 *8・RoHS2指令対応品 *オプション指定		
25	保護ブレーカー	6~20A品・最大4個まで取付可能 *オプション指定		

*1：1 J ラックも製作可能です

*2：特殊環境条件等は御相談ください

*3：ラックH寸法(43.5mm)を超えるものは選定不可

*4：選択オプションにより前後します

*5：()カッコ内寸法はM4端子台を含んだ寸法

*6：指定取付に変更可能

*7：塗装色は指定可能(オプション別途見積り)

*8：通常品は絶縁ワニス含侵処理となります